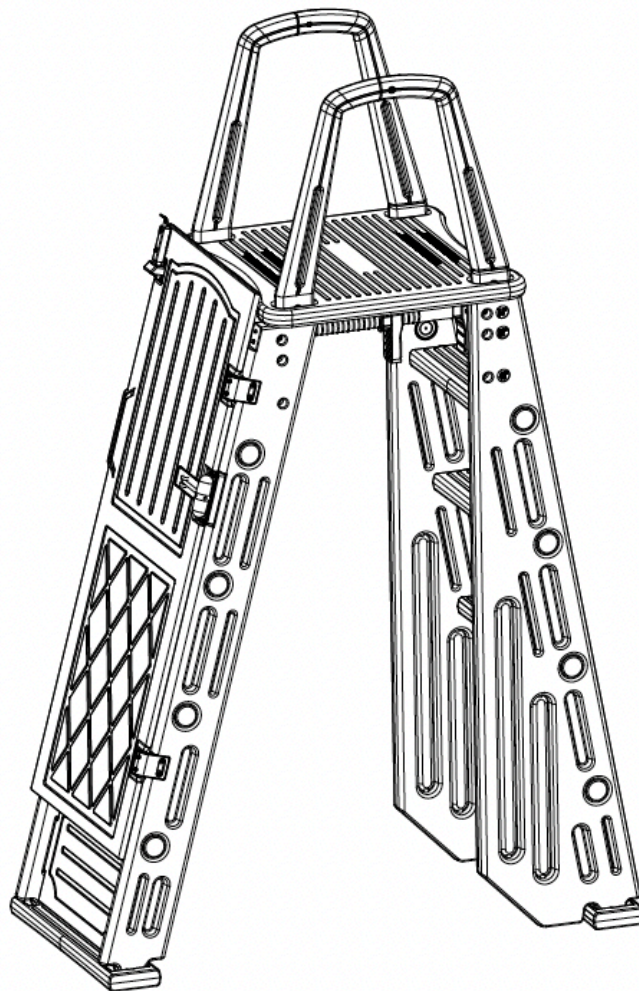


# AFL1

## Échelle de sécurité type A-Frame

Manuel d'utilisation



Scannez pour enregistrer  
votre garantie

# GoPool

## Enregistrement de la garantie

Merci d'avoir choisi GoPool! Enregistrez votre produit dès aujourd'hui pour activer votre garantie et bénéficier d'un support prioritaire en cas de besoin.



Scannez pour enregistrer  
votre garantie



**AVERTISSEMENT**

Cet équipement doit être installé et entretenu conformément aux informations contenues dans ce manuel. Une installation incorrecte peut créer des dangers pouvant entraîner des dommages matériels, des blessures graves ou la mort. Une installation incorrecte annulera la garantie.

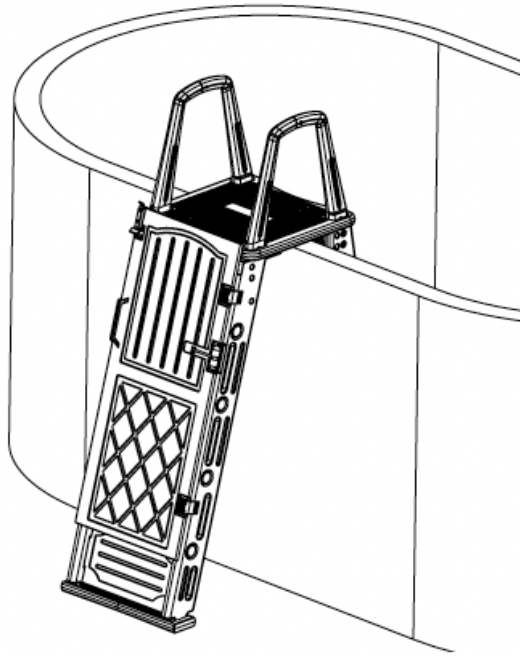
## Table des matières

Introduction .....	1
Instructions d'assemblage et d'utilisation .....	2
Liste des Pièces.....	8

## Présentation du produit

L'échelle A-Frame est fabriquée par procédé de moulage par soufflage et en polyéthylène, ce qui lui confère une excellente résistance à la corrosion. L'ensemble de l'échelle a été poli afin d'offrir un contact agréable pour les pieds. Les marches sont dotées de reliefs arrondis qui empêchent efficacement de glisser. Le matériau épais renforcé garantit la sécurité, la stabilité et la durabilité.

L'échelle est adaptée aux piscines hors sol d'une hauteur de 48 à 54 pouces. La partie extérieure de l'échelle est conçue pour être relevée. Lorsque la piscine n'est pas utilisée, l'échelle extérieure peut être relevée et fixée afin d'empêcher les enfants d'y accéder accidentellement.



## Avertissements et précautions

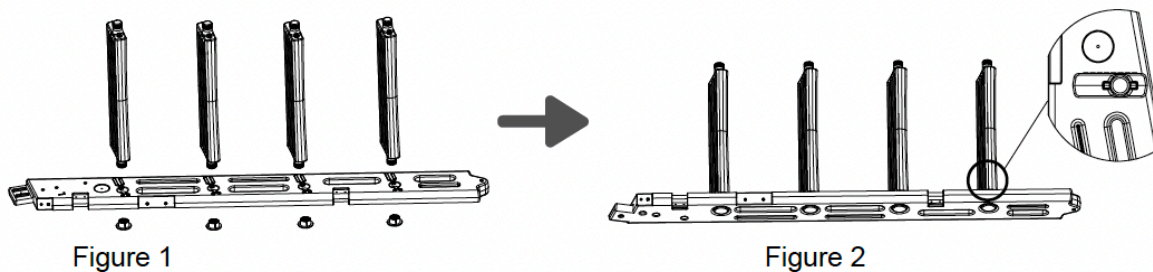
- a. Installez l'échelle sur une base solide.
- b. Une seule personne à la fois sur l'échelle..
- c. L'échelle **DOIT** être installée et utilisée conformément aux instructions du fabricant.
- d. Faites face à l'échelle lorsque vous entrez et sortez de la piscine.  
**DANGER : Ne pas sauter ni plonger depuis l'échelle.**
- e. Ne laissez pas les enfants jouer avec l'échelle.
- f. Afin d'éviter les blessures lors de l'installation et de la manipulation d'objets lourds, il est recommandé de les transporter à deux personnes.
- g. Pour éviter tout risque de coincement ou de noyade, **NE PAS** nager à travers, derrière ou autour de l'échelle. **NE PAS** installer l'échelle au niveau du point d'aspiration.
- h. Limite de poids : maximum 250 lb.  
**Avertissement : Le dépassement de la limite de poids maximale peut entraîner une défaillance de l'échelle.**
- i. Lorsque l'échelle n'est pas utilisée, verrouillez les marches extérieures.

01. Sortez l'échelle A-Frame et ses accessoires de la boîte et vérifiez que tous les éléments sont complets.

02. Insérez les 4 marches dans les trous du montant extérieur gauche dans l'ordre, puis insérez les extrémités dans le couvercle (voir Figure 1).

**REMARQUE -**

Les deux supports doivent être enclenchés dans la rainure dans le même sens.



03. Soulevez le montant extérieur gauche (avec les marches déjà installées) en position verticale, tout en insérant simultanément les autres extrémités des marches dans les trous du montant extérieur droit, puis insérez les deux extrémités de la plaque de protection dans les rainures des montants extérieurs gauche et droit (voir Figure 3).

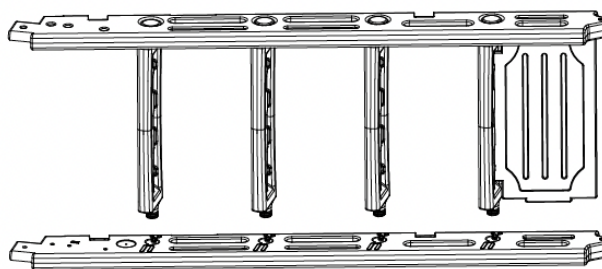
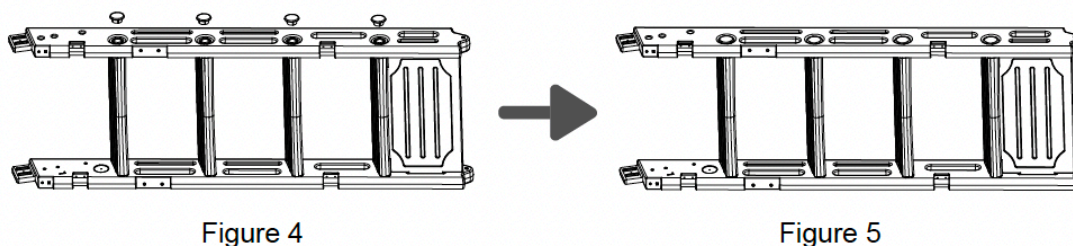


Figure 3

04. Soulevez le montant extérieur droit (avec les marches déjà installées) en position verticale, engagez les extrémités des marches dans les couvercles, puis installez les 4 couvercles (voir Figure 4).



05. Soulevez le montant (avec les marches déjà installées) en position verticale, puis enclenchez le clip rond situé au bas du montant dans la fente de la marche inférieure (voir Figure 6).

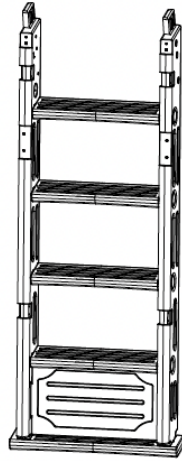


Figure 6

06. La méthode d'installation des six premières marches du montant intérieur est la même que celle du montant extérieur. Référez-vous à la Figure 7 pour l'apparence après installation.

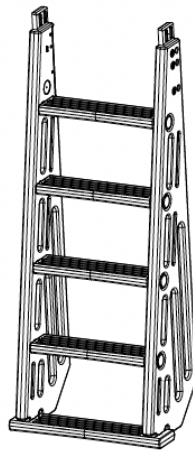


Figure 7

07. Versez du sable dans l'orifice de remplissage situé en haut du montant intérieur placé à l'horizontale. Une fois rempli, redressez le montant afin que le sable se dépose au fond. Répétez cette opération jusqu'à ce que, une fois l'échelle installée dans la piscine, la plaque de base du montant repose fermement sur le fond sans flotter. Après le remplissage, refermez l'orifice avec un capuchon (voir Figure 8).

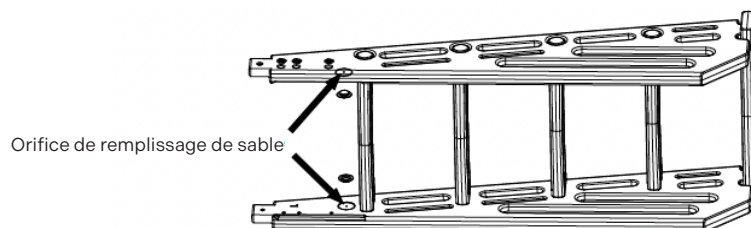


Figure 8

08. Insérez les marches intérieures et extérieures dans les quatre trous de la marche correspondante (voir Figure 9).

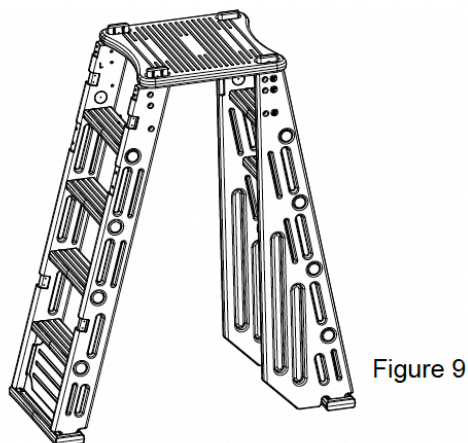


Figure 9

09. Insérez l'extrémité de la main courante de la marche dans le trou de la marche de l'escalier et alignez-la avec le trou de vis à l'extrémité du montant. Placez quatre écrous M6 dans les logements hexagonaux du montant ou de la main courante, puis fixez la main courante et le montant ensemble à l'aide de quatre vis M6x30. Placez deux écrous M6 dans les logements hexagonaux situés en haut de la main courante, puis fixez les mains courantes ensemble à l'aide de deux vis M6x30 (voir Figure 10).

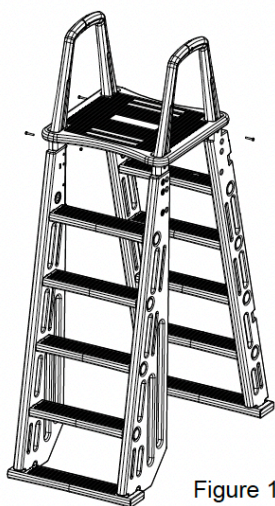


Figure 10

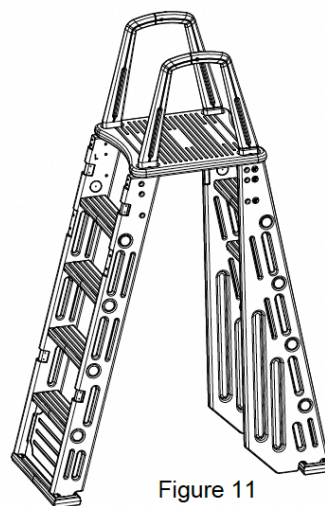


Figure 11

10. Faites glisser la plaque de pression fixe sur une extrémité de la tige fileté et alignez-la avec le trou traversant de la tige, puis fixez-la à l'aide d'une vis M6x45. Faites glisser la plaque de pression mobile sur l'autre extrémité de la tige fileté et serrez-la avec un écrou. Référez-vous à la Figure 12 pour la position des plaques de pression et des écrous. Installez deux ensembles comme décrit.

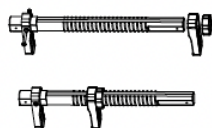


Figure 12

11. Après avoir déterminé la hauteur de la paroi de la piscine, alignez le trou traversant de la tige filetée (avec les plaques de pression installées) avec le trou traversant du montant, en fonction de l'échelle correspondante indiquée sur le montant. Insérez deux écrous M6 dans la tige filetée et fixez-les à l'aide de deux vis M6x60. Installez l'ensemble de la tige de l'autre côté de la même manière (voir Figure 13).

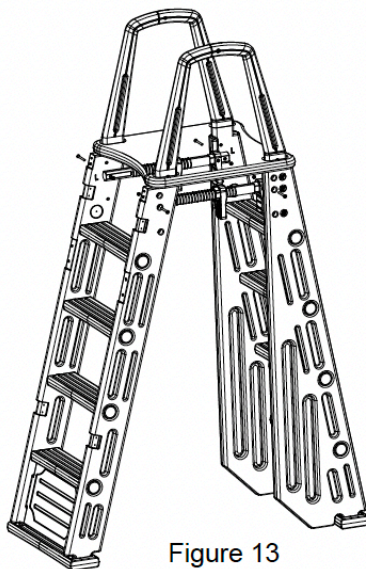


Figure 13

12. Le portail peut être configuré pour s'ouvrir du côté gauche ou du côté droit. Si l'ouverture se fait du côté gauche (côté du montant extérieur gauche marqué «L»), fixez la gâche sur le montant extérieur gauche (marquage «L») à l'aide de quatre vis autotaraudeuses ST4.2x38, puis fixez le corps du ferme-porte et le bloc du ferme-porte sur le montant extérieur droit (marquage «R») à l'aide de quatre vis autotaraudeuses ST4.2x30 (voir Figure 14-1). Si le portail s'ouvre du côté droit (côté du montant extérieur droit marqué «R»), référez-vous à la Figure 14-2 pour la position de la gâche et de l'ensemble du ferme-porte.

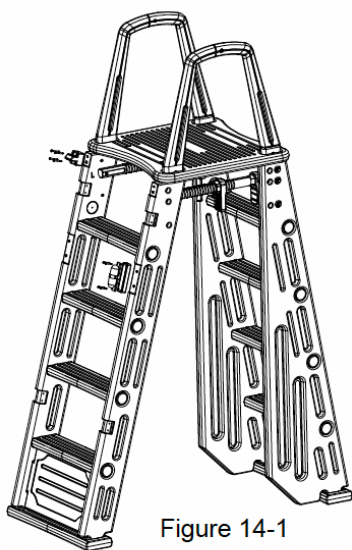


Figure 14-1

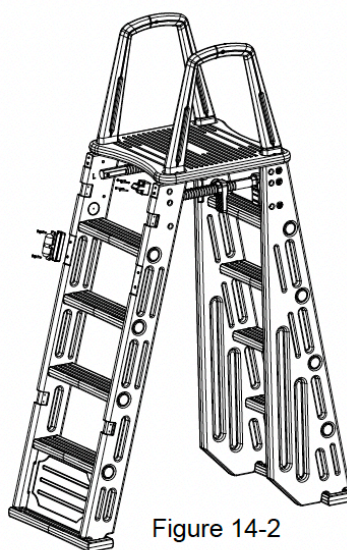


Figure 14-2

13. Le portail peut être configuré pour s'ouvrir du côté gauche ou du côté droit. Si l'ouverture se fait du côté gauche (côté du montant extérieur gauche marqué «L»), installez la charnière supérieure du portail sur le montant extérieur droit (marquage «R») à l'aide d'un support de charnière, puis fixez-la avec deux vis M6x40 et deux vis M4x10. Installez la charnière inférieure de la même manière (voir Figure 15-1). Si le portail s'ouvre du côté droit (côté du montant extérieur droit marqué «R»), référez-vous à la Figure 15-2 pour la position du portail et de l'ensemble des charnières.

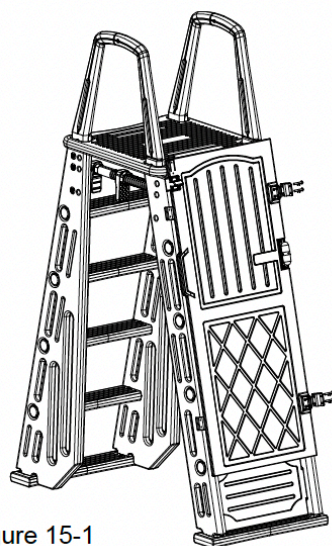


Figure 15-1

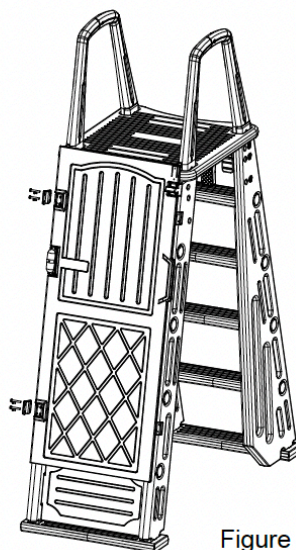


Figure 15-2

14. Le portail peut être configuré pour s'ouvrir du côté gauche ou du côté droit. Si l'ouverture se fait du côté gauche (côté du montant extérieur gauche marqué «L»), fixez le verrou à ressort sur le portail à l'aide de deux vis autotaraudeuses ST5.5x30. Sélectionnez la position appropriée du trou de vis sur le corps du ferme-porte et serrez le bras du ferme-porte en vous assurant d'obtenir une force de fermeture suffisante (voir Figure 16-1). Si le portail s'ouvre du côté droit (côté du montant extérieur droit marqué «R»), référez-vous à la Figure 16-2 pour la position du verrou à ressort et du bras du ferme-porte.

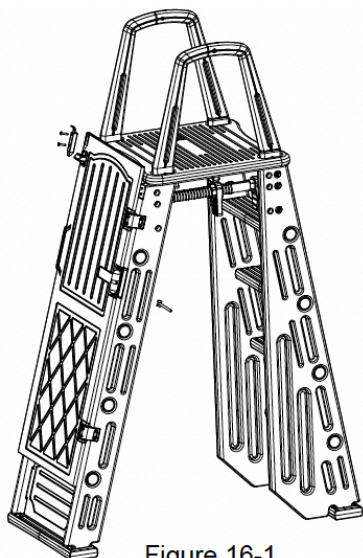


Figure 16-1

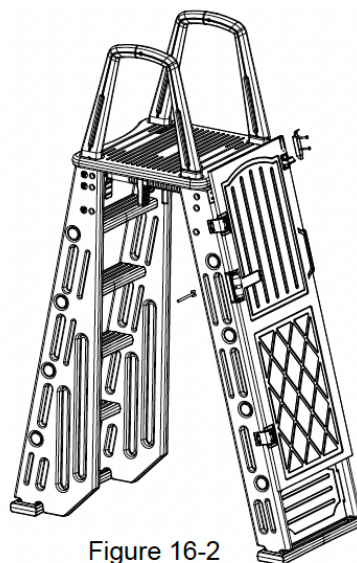
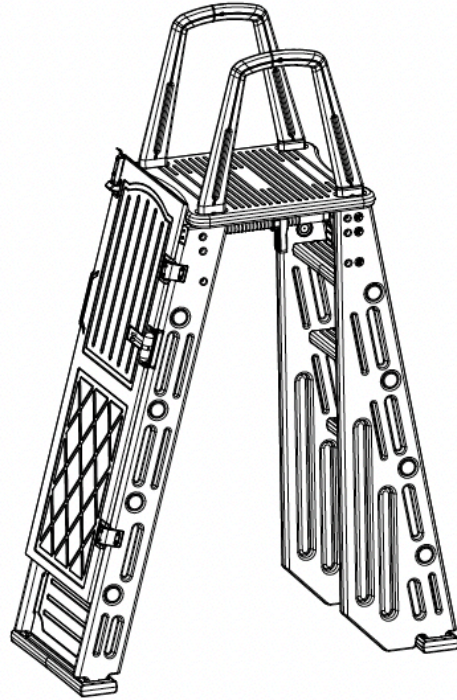
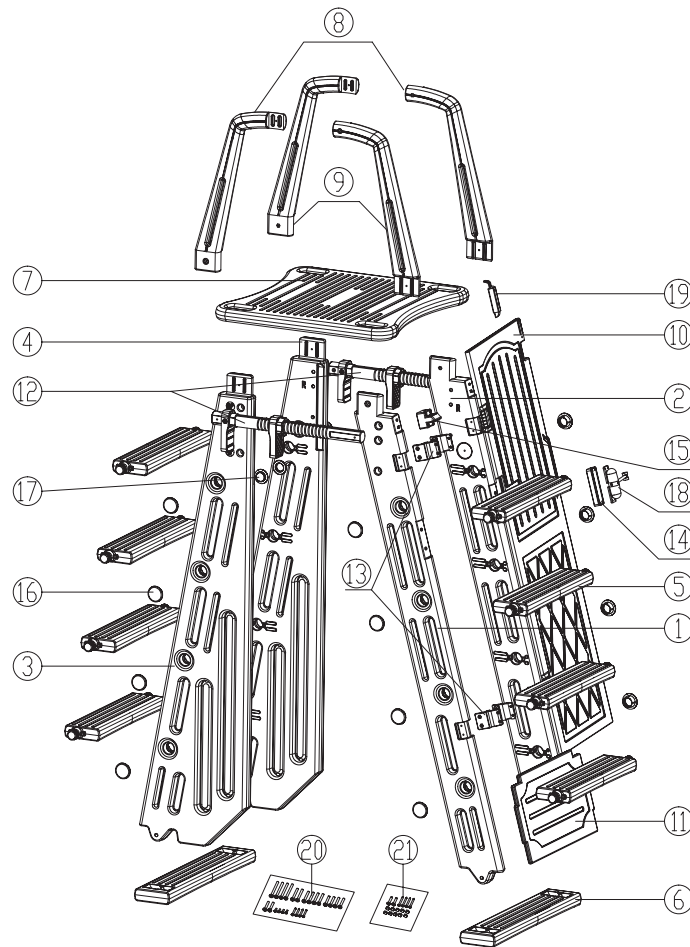


Figure 16-2

15. L'apparence finale après assemblage est illustrée à la Figure 17.





No. de réf.	No. Pièces	Description	Quantité
1	47155301001	Plaque de support (côté extérieur gauche)	1
2	47155302001	Plaque de support (côté extérieur droit)	1
3	47155303001	Plaque de support (côté intérieur gauche)	1
4	47155304001	Plaque de support (côté intérieur droit)	1
5	47155305001	Marche d'escalier en plastique	8
6	47155306001	Marche inférieure en plastique	2
7	47155307001	Marche supérieure en plastique	1
8	47155308001	Main courante 1	2
9	47155309001	Main courante 2	2
10	47155310001	Portillon d'échelle de piscine en plastique	1
11	47155311001	Panneau de sécurité d'escalier en plastique	1
12	647155371000	Ensemble de boulonnerie de l'escalier	2
13	647155372000	Ensemble de pivot	2
14	47155318001	Bloc de fixation du ferme-porte	1
15	47155319001	Loquet d'escalier	1
16	48850112001	Petit cache d'escalier	16
17	49710606001	Petit capuchon étanche d'escalier	2
18	5759015000	Ferme-porte d'escalier	1
19	5243032000	Loquet à ressort	1
20	5862081000	Sachet de vis 1	1
21	5862082000	Sachet de vis 2	1

Utilisez uniquement des pièces de rechange authentiques GoPool.

# GoPool

Besoin de pièces ou d'accessoires ?  
[GoPool.com](http://GoPool.com)