

SolarDOME

Manuel d'utilisation



Scannez pour enregistrer
votre garantie

GoPool

Enregistrement de la garantie

Merci d'avoir choisi GoPool! Enregistrez votre produit dès aujourd'hui pour activer votre garantie et bénéficier d'un support prioritaire en cas de besoin.



Scannez pour enregistrer
votre garantie



AVERTISSEMENT

Cet équipement doit être installé et entretenu conformément aux informations contenues dans ce manuel. Une installation incorrecte peut créer des dangers pouvant entraîner des dommages matériels, des blessures graves ou la mort. Une installation incorrecte annulera la garantie.

Table des matières

Informations de sécurité importantes.....	1
Liste des pièces.....	3
Installation.....	4
Dépannage.....	9
Structure et pièces	10



Le chauffe-piscine solaire a été conçu et fabriqué selon nos normes les plus élevées afin d'assurer fiabilité, durabilité, facilité d'utilisation et sécurité. En suivant ces instructions, il chauffera votre piscine pendant de nombreuses années. Merci pour votre achat.

Avertissement: Positionnez le chauffe-piscine solaire de manière à ce qu'il ne permette pas aux enfants d'accéder à la piscine.

Avertissement: Installer au sol uniquement. Ne pas installer sur un toit ou sur une structure en hauteur.

Mise en garde: Le chauffe-piscine solaire est conçu pour être installé au sol, à côté de votre système de pompe et de filtre. Veuillez vous assurer que l'installation ne permette pas aux enfants d'accéder à la piscine. L'installation recommandée est au sol, et non sur un toit ou une structure surélevée. Une installation inappropriée pourrait endommager le chauffe-piscine solaire, la surface d'installation et annuler votre garantie.

Important

- Lisez attentivement ce manuel. Le non-respect de ces instructions peut entraîner des blessures, la mort ou des dommages à l'appareil.
- Ne permettez en aucun cas aux enfants d'utiliser le chauffe-piscine solaire.
- Éteignez toujours le système de filtration lors de l'installation, de l'entretien ou de toute intervention sur le chauffe-piscine solaire.
- Installez le chauffe-piscine solaire à une distance suffisante de la piscine afin d'empêcher les enfants de l'utiliser pour accéder au bassin.
- Lorsque vous desserrez une connexion fileté sur votre filtre, pompe ou piscine, assurez-vous que les tuyaux du filtre sont fermés ou bloqués pour empêcher l'écoulement de l'eau.
- Essayez de garder tous les tuyaux de raccordement bien droits.

REMARQUE -

Assurez-vous de mettre votre couverture solaire la nuit afin de conserver la chaleur générée par le chauffe-piscine solaire.

Fonctionnement du chauffe-piscine solaire:

L'eau s'écoule du filtre de votre piscine vers le coin inférieur gauche (entrée) du chauffe-piscine solaire. Un bouchon intégré au collecteur inférieur du chauffe-piscine force l'eau à monter dans la moitié gauche de l'appareil. Lorsque l'eau atteint le collecteur supérieur, elle circule vers la droite, puis redescend dans la moitié droite du chauffe-piscine solaire. Pendant son passage, l'eau est chauffée par le soleil. L'eau chauffée s'écoule ensuite par le coin inférieur droit (sortie) du chauffe-piscine solaire et retourne dans votre piscine





Où installer le chauffe-piscine solaire

- Choisissez une surface dure et nivelée.
- L'appareil ne doit jamais être installé sur un toit ou une structure en hauteur.
- Installez le chauffe-piscine solaire au sol, dans un emplacement où il recevra au moins 6 heures de soleil direct par jour.
- L'appareil doit être orienté vers le soleil à l'aide des pattes fournies.

REMARQUE -

Le chauffe-piscine solaire doit être installé entre le filtre et l'entrée d'eau de la piscine. Il doit être placé après le filtre pour éviter l'accumulation de saleté et de débris dans les tuyaux.

Si le chauffe-piscine solaire doit être installé plus loin du filtre que ce que la longueur des tuyaux permet, vous devrez acheter un tuyau plus long avec des ouvertures de 1½", ou connecter deux tuyaux ensemble à l'aide d'un raccord 1½"-1½" (non inclus). Dans ce cas, assurez-vous d'utiliser deux colliers de serrage pour fixer solidement les tuyaux au raccord. Si les tuyaux sont trop larges pour le connecteur, installez le réducteur de 1¼"-1½" sur le connecteur du tuyau et poursuivez l'installation.

MISE EN GARDE

Assurez-vous que tous les raccords de tuyaux sont bien serrés et que les tuyaux ne sont ni pliés ni tordus dans un angle trop prononcé. En cas de fuite, vérifiez que toutes les pièces munies d'un joint torique (O-ring) l'ont bien en place et qu'elles sont serrées correctement. Ne serrez pas trop les colliers de serrage.

REMARQUE -

Le petit tuyau en caoutchouc (voir la photo des pièces dans la liste des pièces, lettre (J)) est utilisé uniquement pour connecter plusieurs chauffe-piscines solaires entre eux.

Outils nécessaires

Vous aurez seulement besoin d'un tournevis à tête plate ou d'une clé à douille 5/16".

Quand faire fonctionner le chauffe-piscine solaire

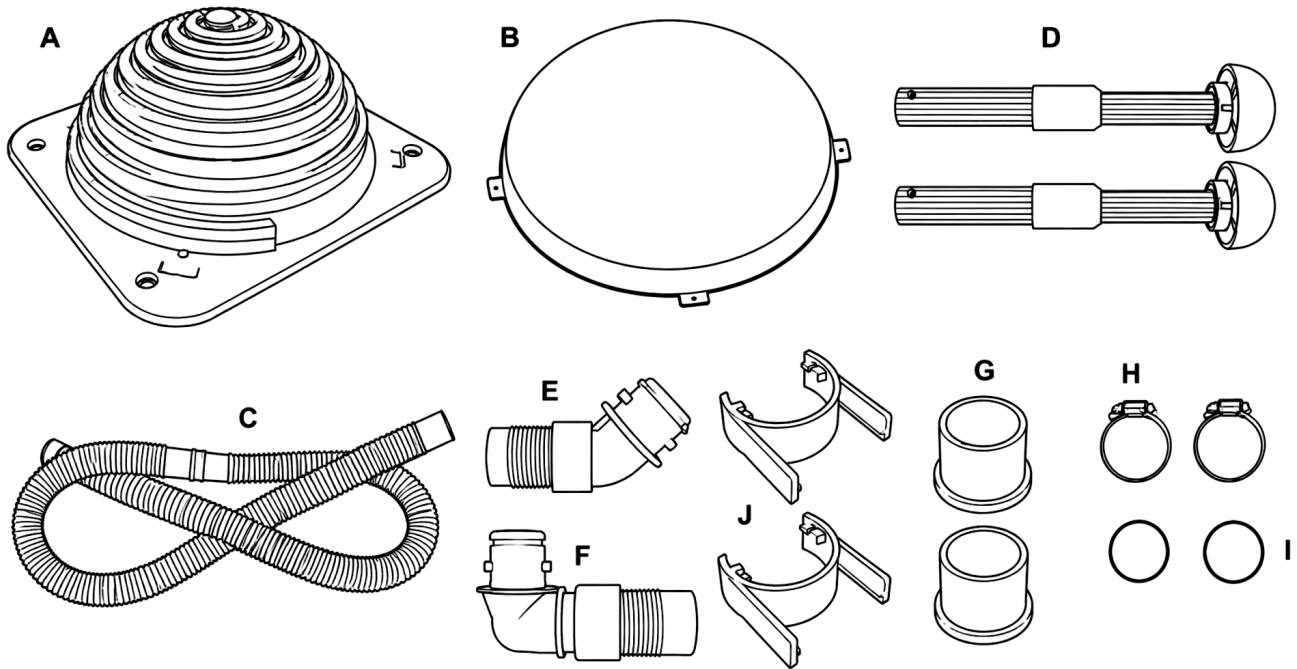
Le chauffe-piscine solaire fonctionne le mieux lorsque le soleil brille.

Liste des pièces



Liste des pièces

(Ensemble standard)



Numéro Réf.	Description	Quantité
A	Corps principal	1
B	Couvercle transparent	1
C	Tuyau flexible 1 1/2"	1
D	Patte en aluminium ajustable	2
E	Raccord coudé	1
F	Raccord	1
G	Réducteur	2
H	Raccords PVC 1 1/2"	2
I	Joint torique	2
J	Clip en C	2

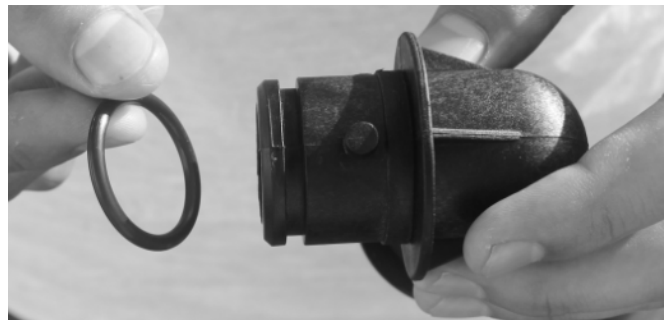
Utilisez uniquement des pièces de rechange authentiques GoPool.

Nous recommandons d'enrouler une quantité suffisante de ruban Téflon sur les extrémités de tous les collecteurs filetés et des adaptateurs de tuyaux.

01. Retirez le chauffe-piscine solaire de la boîte et enlevez le sac en plastique.



02. Placez les réducteurs sur les deux raccords, puis installez le joint torique (O-ring).



03. Installez le raccord coudé au centre du chauffe-piscine, fixez l'autre raccord à l'entrée, puis installez le clip en C.



clip C

Depuis le filtrer

Suite →

04. Bouchez le raccord de retour dans la piscine afin d'éviter toute perte d'eau lorsque vous débranchez le tuyau de retour.



05. Assurez-vous que le filtre est éteint afin qu'aucune eau ne s'écoule du filtre lorsque vous débranchez le tuyau de retour de la piscine pour le connecter au chauffe-piscine solaire.



06. Débranchez le tuyau flexible du raccord de retour.



07. Prenez l'extrémité du tuyau retirée du retour de piscine et connectez-la à l'adaptateur de tuyau fixé au collecteur. Serrez le collier de serrage avec un tournevis.



08. Connectez le tuyau flexible fourni à l'extrémité indiquée « Vers la piscine », puis raccordez l'autre extrémité au raccord de retour. Serrez le collier de serrage avec un tournevis.



09. Dépliez les pattes en aluminium, tenez l'extrémité et tournez dans le sens antihoraire pour ajuster la patte à la bonne longueur, puis tournez dans le sens horaire pour la fixer.



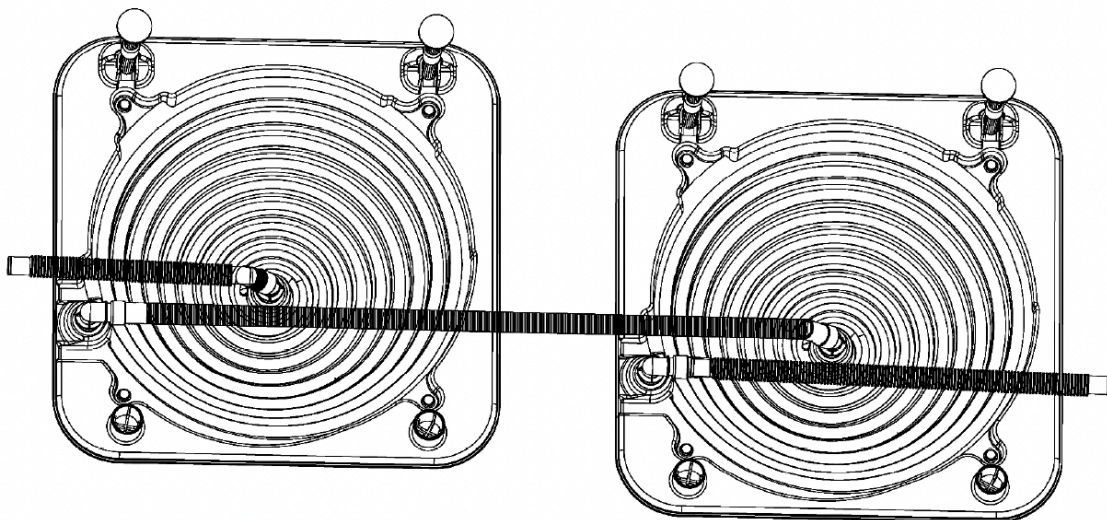
10. Placez le chauffe-piscine solaire dans une position appropriée.



Connexion de plusieurs chauffe-piscines solaires

Plusieurs chauffe-piscines solaires peuvent être installés en série pour les piscines plus grandes et/ou pour un chauffage plus rapide.

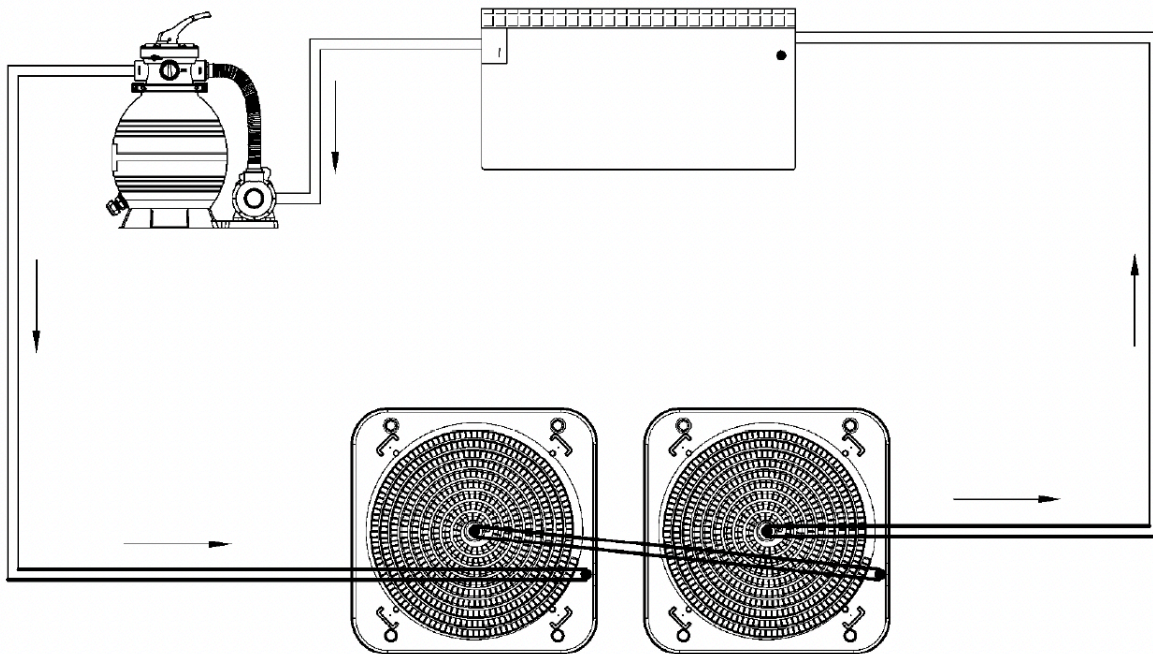
01. Connectez la sortie d'un chauffe-piscine solaire à l'entrée de l'autre à l'aide d'un tuyau, puis serrez le collier de serrage avec un tournevis.
02. Connectez la sortie du dernier chauffe-piscine solaire à la piscine.



Connexion du chauffe-piscine à la piscine

Nous recommandons d'enrouler une quantité suffisante de ruban Téflon sur les extrémités de tous les collecteurs filetés et des adaptateurs de tuyaux.

01. Avant l'installation, assurez-vous que le filtre est éteint afin qu'aucune eau ne s'écoule du filtre lorsque vous débranchez le tuyau de retour de la piscine pour le connecter au chauffe-piscine solaire.
02. Veuillez vous assurer que le circuit du système de filtration de la piscine est dégagé lors de l'utilisation du chauffe-piscine solaire. L'image est fournie à titre de référence pour votre installation.



Hivernage:

Le chauffe-piscine solaire DOIT ÊTRE VIDANGÉ POUR L'HIVERNAGE ! Les dommages causés par le gel NE SONT PAS COUVERTS PAR LA GARANTIE ! Vous devez vidanger le chauffe-piscine solaire de la même façon que vous vidangez le reste de votre équipement de piscine.

Il est toujours recommandé de ranger votre chauffe-piscine solaire dans un endroit chaud et sec pour l'entreposage hivernal.



Problème

Possibilités/Solutions

Le chauffe-piscine solaire ne semble pas chauffer la piscine

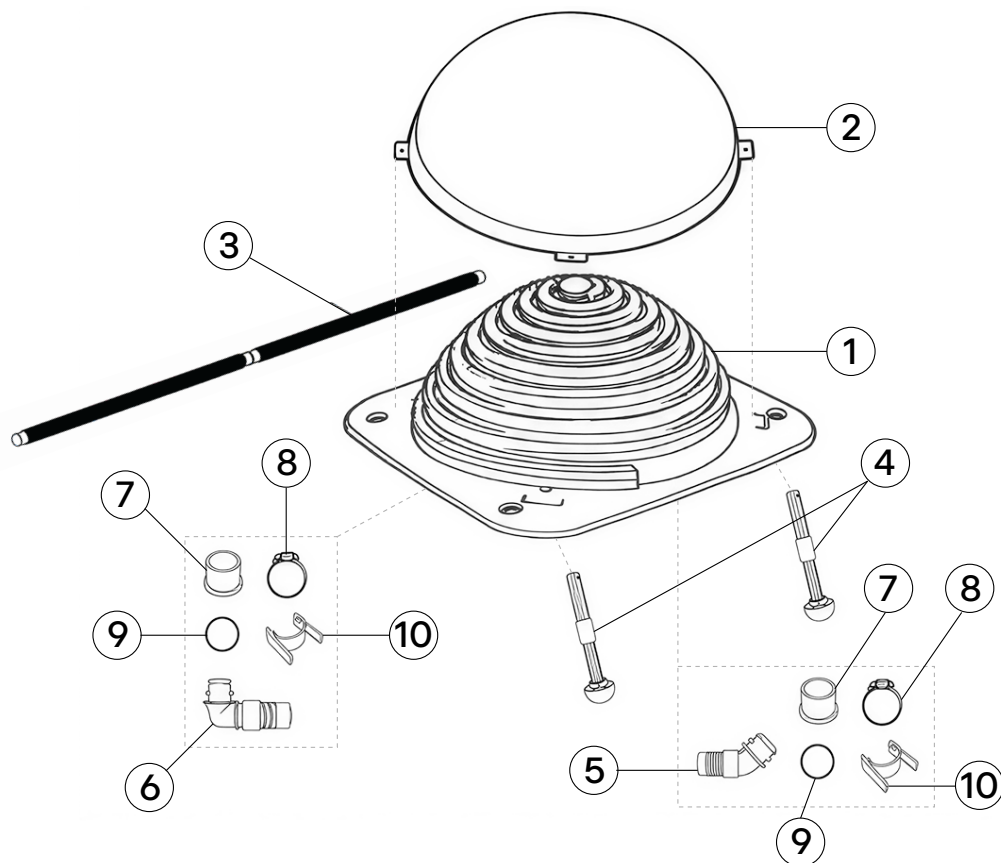
- Assurez-vous que l'eau circule bien dans le chauffe-piscine solaire en vérifiant le débit au retour de la piscine.
 - Tenez compte de la météo – a-t-il fait nuageux ou a-t-il plu récemment ?
 - Utilisez votre couverture solaire la nuit pour réduire les pertes de chaleur.
 - Consultez notre guide d'achat – la taille de votre piscine peut nécessiter un ou plusieurs chauffe-piscines solaires supplémentaires.
-

Des bulles continuent d'apparaître à l'entrée d'eau de la piscine pendant le fonctionnement

- Vérifiez les raccords pour détecter des fuites.
 - Vérifiez le débit.
 - Inspectez le tuyau pour repérer des fuites ou un blocage.
-

Le chauffe-piscine solaire fuit

- Assurez-vous que les connecteurs et les colliers de serrage sont bien serrés et non défectueux.



No. de réf.	No. de pièce	Description	Quantité
1	647060501080	Corps principal	1
2	647060502000	Couvercle transparent	1
3	92209007	Tuyau moulé par soufflage 1-1/2»	1
4	647060472000	Pied en aluminium réglable	2
5	647060505080	Raccord coudé	1
6	647060307080	Raccord coudé mâle	1
7	65432026080	Réducteur	2
8	97208000	Colliers en acier inoxydable 1-1/2»	2
9	65431091000	Joint torique	2
10	647060506080	Clip en C	2

GoPool

Besoin de pièces ou d'accessoires ?
GoPool.com